



Руководство по эксплуатации

Круглопильного станка

Модель JIB 3255A-2B



ВАЖНО!

В целях безопасности, перед сборкой и эксплуатацией данного изделия, следует внимательно изучить настоящее Руководство.

Следует сохранить настоящее Руководство для последующего использования.



Оригинальное
Руководство

⚠ ВНИМАНИЕ!

В настоящем Руководстве приводятся важные указания мер безопасности при наладке, эксплуатации, техническом обслуживании и регулировку торцовочной пилы. Руководство должно сохраняться для будущего к нему обращения и использоваться для обучения других операторов.

Невыполнение изложенных в настоящем Руководстве требований может привести к возгоранию или тяжёлой травме, включая ампутацию, электротравму или летальный исход.

Собственник данного станка является единственным ответственным за его безопасную эксплуатацию. В данную ответственность входит надлежащая установка в безопасной рабочей среде, обучение персонала и разрешение на работы, надлежащие осмотры и техническое обслуживание, наличие на рабочем месте Руководства, применение устройств защиты, целостность режущего или абразивного инструмента, а также применение СИЗ.

Изготовитель не несёт ответственность за травмы или порчу имущества из-за халатности, ненадлежащего обучения, внесенных в конструкцию станка изменений или ненадлежащей эксплуатации.

⚠ ВНИМАНИЕ!

Некоторые виды опилок, образующиеся при шлифовании, пилении, полировании и сверлении, содержат химикаты, известные в штате Калифорния как вызывающие рак, врождённые патологии или другие нарушения репродуктивных функций.

Примеры данных химикатов:

- ✓ Свинец из красок на основе свинца;
- ✓ Кристаллический кремнезём из кирпичей, цемента и других каменных изделий;
- ✓ Мышьяк и хром из химически обработанного пиломатериала.

Уровень риска от воздействия данных химикатов различное, в зависимости от частоты выполнения данного вида работ. Для снижения уровня воздействия данных химикатов следует выполнять работы в хорошо вентилируемом помещении, а также использовать соответствующие СИЗ, например, респираторы, специально предназначенные для фильтрации микроскопических частиц.

ОГЛАВЛЕНИЕ

1.	ГАРАНТИЙНЫЕ ОБЯЗАТЕЛЬСТВА.....	4
2.	ТЕХНИЧЕСКИЕ ХАРАКТЕРИСТИКИ КРУГЛОПИЛЬНОГО СТАНКА ЛВ 3255А-2В	5
3.	УКАЗАНИЯ МЕР БЕЗОПАСНОСТИ.....	6
4.	УКАЗАНИЯ ОБЩИХ МЕР БЕЗОПАСНОСТИ	6
5.	ОСНОВНЫЕ ЭЛЕМЕНТЫ СТАНКА	11
6.	УСТАНОВКА СТАНКА И АКСЕССУАРОВ	12
7.	ОПИСАНИЕ НАСТРОЕК СТАНКА	16
8.	ОПЕРАЦИИ	18
9.	ОБСЛУЖИВАНИЕ СТАНКА.....	21
10.	АКСЕССУАРЫ.....	22
11.	ПОКОМПОНЕНТНЫЙ ЧЕРТЕЖ КРУГЛОПИЛЬНОГО СТАНКА ЛВ 3255А-2В	23
12.	ПЕРЕЧЕНЬ ДЕТАЛЕЙ И СБОРОЧНЫХ ЕДИНИЦ КРУГЛОПИЛЬНОГО СТАНКА ЛВ 3255А-2В	24

1. ГАРАНТИЙНЫЕ ОБЯЗАТЕЛЬСТВА

Условия гарантии

Настоящая гарантия дает право на бесплатный ремонт изделия в случае обнаружения дефектов, связанных с материалами и сборкой.

Гарантия не распространяется на:

- ✓ Сменные принадлежности (аксессуары) и оснастку к оборудованию, например: сверла, буры; сверлильные, токарные и фрезерные патроны всех типов, кулачки и цанги к ним; подошвы шлифовальных машин и т.п. (см. список сменных принадлежностей/ аксессуаров);
- ✓ Устройства механической защиты станка (предохранительные муфты, предохранительные шестерни и предохранительные штифты), устройства защиты электрических цепей;
- ✓ Быстро изнашиваемые детали с ограниченным ресурсом, например: угольные щетки, приводные ремни, защитные кожухи, направляющие и подающие резиновые ролики, подшипники, зубчатые ремни и колеса и прочее. Замена их является платной услугой;
- ✓ Оборудование со стертým полностью или частично заводским номером;
- ✓ Шнуры питания. В случае поврежденной изоляции замена шнура питания обязательна.

Гарантийный ремонт не осуществляется в следующих случаях:

- ✓ При использовании оборудования не по назначению, указанному в инструкции по эксплуатации;
- ✓ При внешних механических повреждениях оборудования;
- ✓ При возникновении недостатков вследствие несоблюдения правил хранения и транспортировки, обстоятельств
- ✓ непреодолимой силы, а также неблагоприятных атмосферных или иных внешних воздействий на оборудование, таких как дождь, снег, повышенная влажность, нагрев, агрессивные среды и др.;
- ✓ При возникновении повреждений из-за несоблюдения предусмотренных инструкцией условий эксплуатации или внесении конструктивных изменений,
- ✓ При возникновении недостатков вследствие скачков напряжения в электросети или неправильного подключения оборудования к электросети;
- ✓ При попадании в оборудование посторонних предметов, например, песка, камней, насекомых;
- ✓ При возникновении недостатков и поломок вследствие несвоевременности проведения планового технического и
- ✓ профилактического обслуживания, включая чистку и смазку оборудования в соответствии с предписаниями инструкции по эксплуатации
- ✓ В случае самостоятельного внесения конструктивных изменений.

Гарантийный ремонт частично или полностью разобранного оборудования исключен.

Обязанность следить за техническим состоянием, проводить настройку, регулировку, наладку и плановое техническое обслуживание возлагается на покупателя.

Настройка, регулировка, наладка, техническое и профилактическое обслуживание оборудования (например: чистка, промывка, смазка, замена технических жидкостей) не является гарантийной услугой.

По окончании срока службы рекомендуется обратиться в сервисный центр для профилактического осмотра оборудования. Оборудование снимается с гарантии в случае нарушения правил эксплуатации, указанных в инструкции по эксплуатации.

2. ТЕХНИЧЕСКИЕ ХАРАКТЕРИСТИКИ КРУГЛОПИЛЬНОГО СТАНКА JIB 3255A-2B

Номинальная потребляемая мощность, кВт	2
Рабочее напряжение	230 V, 50Hz
Диаметр пильного диска, мм (внешний/внутренний)	254/30
Частота вращения шпинделя без нагрузки, об/мин	4800
Высота распиловки 90°, мм	86
Высота распиловки 45°, мм	60
Размер стола (ДхШхТ), мм	643 x 549 x 28
Высота рабочей поверхности, мм	317
Расширитель стола (левый) (ДхШхТ), мм	643 x 300 x 28
Расширитель стола (правый) (ДхШхТ), мм	643 x 480 x 28
Расширитель стола (задний) (ДхШхТ), мм	549 x 366 x 70
Масса нетто/брутто, кг	24/28
Размеры пилы в упаковке (ДхШхВ), мм	840 x 765 x 350



Важно:

Внимательно прочтите все руководство по эксплуатации и убедитесь, что вы полностью понимаете его, прежде чем использовать оборудование.

Сохраните руководство для дальнейшего использования.

3. УКАЗАНИЯ МЕР БЕЗОПАСНОСТИ

ОСТОРОЖНО!

Для обеспечения безопасности перед началом работы на циркулярной пиле следует изучить Руководство по эксплуатации.

Использовать средства защиты глаз.

Использовать ограждение дисковой пилы и распорки при выполнении каждой операции, где они должны использоваться, включая все вилы сквозного пиления.

Руки не должны находиться на линии дисковой пилы.

При необходимости использовать толкатель.

Обращать особое внимание на указания по уменьшению риска отбрасывания.

Не выполнять операции только при помощи рук.

Не наклоняйтесь над пилой.

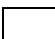
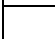
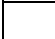
ВНИМАНИЕ!

Перед началом эксплуатации станка следует изучить настоящее Руководство по эксплуатации.

Целью символов безопасности является привлечение внимания к возможным опасным ситуациям.

В настоящем

Руководстве используется ряд символов и сигнальных слов, служащих для определения важности предупредительных надписей. Значение символом приводится ниже. Следует помнить, что сами предупредительные надписи не исключают опасность и не являются заменителями мер по предупреждению несчастных случаев.

 ОПАСНО!	Указывает на непосредственную опасную ситуацию, которая, если её не устранить, приведёт к летальному исходу или тяжёлой травме.
 ВНИМАНИЕ!	Указывает на потенциально опасную ситуацию, которая, если её не устранить, может привести к летальному исходу или тяжёлой травме.
 ОСТОРОЖНО!	Указывает на потенциально опасную ситуацию, которая, если её не устранить, может привести к травме малой или средней тяжести. Также может использоваться для предупреждение о небезопасных способах выполнения работы.
ПРЕДУПРЕЖДЕНИЕ:	Используется для привлечения внимания потребителя к полезной информации по надлежащей эксплуатации станка.

4. УКАЗАНИЯ ОБЩИХ МЕР БЕЗОПАСНОСТИ

1. **Изучите свой электроинструмент.** Внимательно прочтите руководство по эксплуатации. Изучите области применения и ограничения инструмента, а также конкретные потенциальные опасности, присущие ему.

2. **Держите защиту пильного диска на месте и в рабочем состоянии.**

3. Снимите регулировочные и гаечные ключи. Проверьте, чтобы регулировочные и гаечные ключи были извлечены из инструмента перед его включением.

4. Содержите рабочую зону в чистоте. Загроможденные места и скамейки приводят к несчастным

случаям.

5. **Не используйте в опасных условиях.** Не используйте электроинструменты во влажных или влажных местах и не подвергайте их воздействию дождя. Держите рабочую зону хорошо освещенной. Не используйте инструмент в присутствии легковоспламеняющихся жидкостей или газов.
6. **Держите станок подальше от детей.** Все посетители должны находиться на безопасном расстоянии от рабочей зоны.
7. **Сделайте мастерскую защищенной от детей с помощью навесных замков,** главных выключателей или вынув стартерные ключи.
8. **Не нажимайте на станок с усилием.** Он будет работать лучше и безопаснее с той скоростью, для которой он был разработан.
9. **Используйте правильный инструмент.** Не используйте инструмент или приспособления для работ, которых они не предназначены.
10. **Носите соответствующую одежду.** Не носите свободную одежду, перчатки, галстуки, кольца, браслеты или другие украшения, которые могут зацепиться за движущиеся части. Рекомендуется использовать нескользящую обувь. Зафиксируйте или уберите длинные волосы, чтобы они не мешали работе.
11. **Всегда надевайте защитные очки.** Также используйте маску для лица или респиратор, если операция резки пыльная. Повседневные очки и линзы не являются защитными очками.
12. **Безопасная работа.** Используйте зажимы или тиски, чтобы удерживать заготовку, когда это необходимо. Это безопаснее, чем использовать вашу руку, и это освобождает обе руки для работы со станком.
13. **Не перенапрягайтесь.** Всегда сохраняйте правильную опору и равновесие.
14. **Бережно обращайтесь со станком.** Держите станок чистым и правильно настроенным для наилучшей и безопасной работы. Следуйте инструкциям по смазке и замене запчастей.
15. **Отключайте станок от электрической сети** перед обслуживанием и при замене пильного диска.
16. **Уменьшите риск случайного запуска станка.** Перед подключением убедитесь, что выключатель находится в выключенном положении.
17. **Используйте рекомендованные аксессуары.** Использование неподходящих принадлежностей может привести к травмам оператора.
18. **Никогда не опирайтесь на станок слишком сильно.** Опрокидывание станка или непреднамеренный контакт с режущими частями могут привести к серьезным травмам.
19. **Проверьте исправность узлов станка перед работой.** Перед использованием станка убедитесь, что все агрегаты и механизмы исправны, чтобы убедиться, что они будут работать должным образом и выполнять свои функции по назначению - проверьте выравнивание движущихся частей, сцепление движущихся частей, поломку деталей, монтаж и любые другие условия, которые могут повлиять на его работу. Защитный кожух или любая поврежденная деталь должны быть надлежащим образом отремонтированы или заменены.
20. **Направление подачи.** Подавайте заготовку в сторону пильного диска только против направления вращения пильного диска.
21. **Никогда не оставляйте работающий инструмент без присмотра.** Выключите питание. Не оставляйте инструмент до тех пор, пока он не остановится полностью.
22. **Запасные части.** При обслуживании используйте только запасные части рекомендованные производителем.
23. **Электрическая вилка с заземлением.** Чтобы снизить риск поражения электрическим током,

этот станок оснащен электрической вилкой с заземлением. Ни в коем случае не меняйте электрическую вилку.

ПРЕДУПРЕЖДЕНИЕ : перед подключением инструмента к источнику питания (розетке, розетке и т.д.) Убедитесь, что подаваемое напряжение соответствует напряжению, указанному на заводской табличке инструмента. Источник питания с напряжением, превышающим указанное для инструмента, может привести к серьезным травмам пользователя, а также к повреждению станка. Если вы сомневаетесь, не включайте прибор в розетку. Использование источника питания с напряжением ниже номинального, указанного на заводской табличке, может привести к поломке двигателя.

Используйте исправный удлинитель. Убедитесь, что ваш удлинитель находится в хорошем состоянии. При использовании удлинителя обязательно используйте шнур, достаточно толстый, чтобы выдерживать ток, который будет потреблять ваше устройство.

УКАЗАНИЯ ДОПОЛНИТЕЛЬНЫХ МЕР БЕЗОПАСНОСТИ ПРИ РАБОТЕ НА ЦИРКУЛЯРНЫХ ПИЛАХ

ВНИМАНИЕ!

- 1. Положение рук.** Не допускается намеренное касание дисковой пилы во время работы. Руки и пальцы следует держать вне линии траектории пилы, руки следует размещать там, где они тянутся вокруг пилы, за пилой или над ней. Касание вращающейся пилы может стать причиной тяжёлого пореза или ампутации.
- 2. Ограждение пилы.** Ограждения пилы следует использовать всегда для всех сквозных прорезах, для которых его можно использовать (сквозной прорез – это операция, при которой пила делает прорез полностью через верх заготовки). Проверить установку и регулировку ограждения, расклинивающего ножа и упоров, в случае неисправности их следует надлежащим образом отремонтировать или заменить. Следует незамедлительно устанавливать на место ограждение пилы после выполнения работ, требующих его снятия. При работе на станке со снятым ограждением повышается риск тяжёлых порезов или ампутации из-за случайного соприкосновения с пилой.
- 3. Расклинивающий нож.** Расклинивающий нож следует использовать для всех несквозных прорезов, для которых он используется (несквозной прорез – это операция, при которой пила не прорезает верх заготовки). Проверить настройку и положение расклинивающего ножа, при повреждении его следует отремонтировать или заменить. Ненадлежащее применение расклинивающего ножа повышает риск отбрасывания или случайного прикосновения к пиле.
- 4. Отбрасывание.** Отбрасывание происходит при выбросе дисковой пилой заготовки в направлении к оператору. Следует изучить приёмы снижения риска отбрасывания и способы защиты при его возникновении.
- 5. Подача заготовки.** Не допускается приступать к распиливанию, если заготовка касается дисковой пилы. Перед началом резания следует дождаться, пока дисковая пила не выйдет на полную частоту вращения. Подачу заготовки производить только против направления вращения пилы. Следует всегда использовать направляющую, например, параллельный или угловой упор. Продвигать заготовку следует прямо через пилу до завершения реза. Не допускается во время резания выводить заготовку из реза или пытаться отводить её или перемещать вбок. Не допускается выполнение любой операции только с помощью рук (резание без применения параллельного упора, углового упора или другой направляющей). При ненадлежащей подаче заготовки повышается риск отбрасывания.

6. **Параллельный упор.** Проверить, чтобы параллельный упор был надлежащим образом отрегулирован и параллелен дисковой пиле. Перед применением параллельный упор следует фиксировать. При ненадлежащем регулировании или применении параллельного упора повышается риск отбрасывания.
7. **Толкатели и прижимы.** По возможности следует пользоваться толкателями или прижимами для того, чтобы во время резания держать руки на расстоянии от дисковой пилы, при возникновении опасной ситуации данные приспособления принимают повреждения на себя вместо рук и пальцев.
8. **Обрезки.** Не допускается использовать руки для удаления обрезков от дисковой пилы во время её вращения. Если обрезок заготовки застрянет между пилой и вставкой стола, отключить пилу и дать ей полностью остановиться перед удалением обрезка.
9. **Регулировка пилы.** При регулировке пилы по высоте или наклону во время работы повышается риск излома пилы с разлётом фрагментов с созданием смертельной опасности оператору или присутствующим. Регулировку пилы по высоте и наклону следует выполнять при полной остановке пилы и отключённом станке.
10. **Замена дисковой пилы.** Перед заменой пилы отключить электроснабжение. Смена пилы на подключённом к электропитанию станке существенно повышает риск травмирования при случайном включении станка.
11. **Повреждённая дисковая пила.** Не допускается использование дисковых пил, которые падали или повреждались иным образом. Повреждённые пилы могут разлететься и нанести удары оператору осколками металла.
12. **Выборка пазов и шпунтование.** Не допускается выборка пазов или шпунтование без предварительного изучения соответствующих разделов настоящего Руководства. Выборка пазов и шпунтование требуют особого внимания, т.к. их следует выполнять при снятом ограждении пилы.
13. **Обработка надлежащего материала.** Не допускается резание материалов, не предназначенных для данного станка, допускается резание только натуральных и искусственных древесных материалов, ламинированного материала и некоторых пластмасс. При резании металла, стекла, камня, керамической плитки и т.д. повышает риск травмирования оператора из-за отбрасывания или разлетающихся осколков.

ПРЕДОТВРАЩЕНИЕ ОТБРАСЫВАНИЯ

Необходимо соблюдать меры нижеизложенные меры предосторожности для исключения общих причин отбрасывания:

1. Резать допускается заготовки, по крайней мере, с одной гладкой и одной прямой кромкой. Не допускается резание покоробленных, чашеобразных или скрученных заготовок.
2. Не допускается выполнение резов только с помощью рук. Если заготовка не подаётся параллельно дисковой пиле, со всей вероятностью может произойти отбрасывание. Всегда необходимо использовать параллельный упор или угловой упор для создания опоры заготовке.
3. Проверить выравнивание распорки или расклинивающего ножа относительно дисковой пилы. Не выровненные распорка или расклинивающий нож могут вызвать заклинивание заготовки с повышением вероятности отбрасывания. При подозрении, что распорка или расклинивающий нож не выровнены относительно дисковой пилы, незамедлительно проверить их регулировку.
4. Следует проверить и отрегулировать параллельный упор параллельно дисковой пиле, в

противном случае очень вероятно отбрасывание.

5. Распорка или расклинивающий нож поддерживают пропи́л на заготовке, уменьшая вероятность отбрасывания. Следует всегда использовать расклинивающий нож при выполнении всех операций с несквозным резом, если не установлена пазорезная пила. Распорка всегда должна использоваться с ограждением пилы при выполнении сквозных резов.
6. Подача должна выполняться до выполнения всего реза. Всякий раз при прекращении подачи заготовки в середине реза резко возрастает вероятность отбрасывания.
7. Ограждение дисковой пилы должно быть установлено и находиться в рабочем состоянии. Снимать его необходимо только при выполнении несквозных резов, по окончании ограждение должно быть немедленно установлено на место. Следует помнить, что всегда необходимо использовать расклинивающий нож при выполнении всех операций с несквозным резом, если только не установлена пазорезная пила.
8. При выполнении несквозного реза следует выполнить несколько мелких проходов. Выполнение глубокого несквозного реза значительно повышает вероятность отбрасывания.
9. Не допускается перемещать заготовку назад или пытаться выводить её из прореза при вращении пилы. При невозможности завершать рез по какой-либо причине, следует выключить двигатель и дать пиле полностью остановиться перед выводом заготовки назад. Перед возобновлением работы выяснить причину, препятствующую завершению реза.

ЗАЩИТА ОТ ОТБРАСЫВАНИЯ

Даже при знании способов предотвращения отбрасывания, оно всё-таки может произойти. Следует принять нижеприведённые меры предосторожности для защиты себя при возникновении отбрасывания.

При каждом резе стоять следует сбоку от дисковой пилы. Если отбрасывание всё-таки произошло, отброшенная заготовка обычно перемещается непосредственно перед пилой.

Следует использовать защитные очки или защитную маску. При отбрасывании глаза и лицо являются наиболее уязвимыми частями тела.

Не допускается помещения рук за дисковой пилой. При возникновении отбрасывания руку может затянуть в пилу.

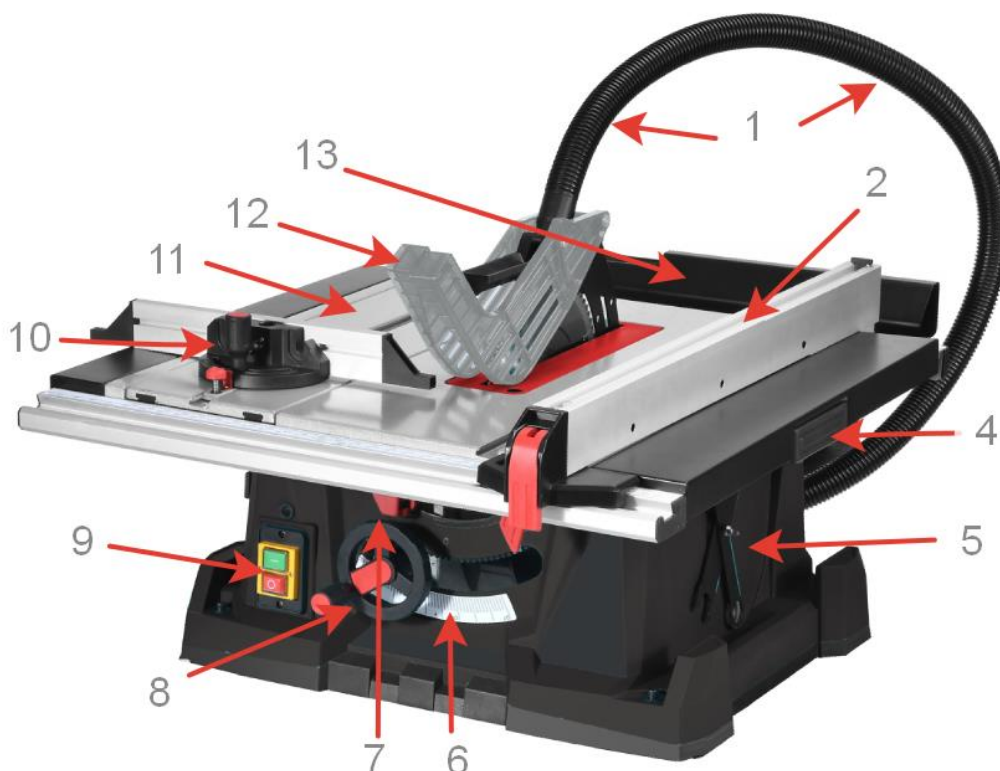
Следует использовать толкатель для того, чтобы держать руки на расстоянии от вращающейся пилы. Если произойдёт отбрасывание, толкатель примет повреждения на себя, а не рука.

Следует использовать гребёночатый прижим или противоотбрасывающие устройства для предотвращения или замедления отбрасывания.

ВНИМАНИЕ!

Статистика показывает, что большинство несчастных случаев среди эксплуатирующих циркулярные пилы связаны с отбрасыванием. Отбрасывание обычно определяется как высокоскоростное выбрасывание заготовки с циркулярной пилы в направлении к оператору. В дополнение к опасности удара летящей заготовкой для оператора и других лиц, часто при отбрасывании руки затягивает в пилу.

5. ОСНОВНЫЕ ЭЛЕМЕНТЫ СТАНКА



1	Вакуумный шланг тур пылеудаления	8	Маховик регулировки пильного диска по высоте
2	Основной стол	9	Кнопка Включения/Выключения/Перезапуска
3	Параллельный упор	10	Приспособление для пиления под углом. Транспортер
4	Ручка для переноски	11	Расширитель стола
5	Место хранения аксессуаров	12	Узел ограждения пильного диска с расклинивающим ножом
6	Шкала наклона пильного диска	13	Задний расширитель стола
7	Рычаг блокировки наклона пильного диска		

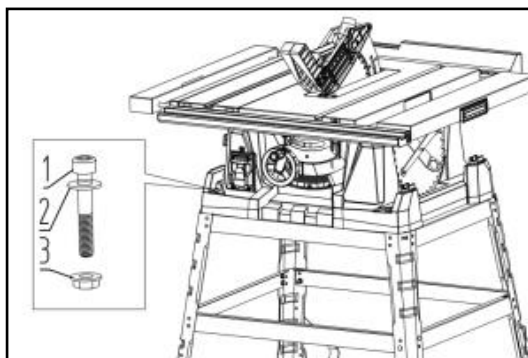
6. УСТАНОВКА СТАНКА И АКСЕССУАРОВ

⚠ ВНИМАНИЕ!

Всегда проверяйте, что станок был выключен и отсоединен от электрической сети, прежде чем выполнять какие-либо работы со станком. Станок поставляется с завода в разобранном виде.

Перед началом работы выполните следующие действия:

- (1) Подготовьте ровную поверхность для установки станка.
- (2) При закреплении настольной пилы на верстаке или подставке для пилы убедитесь, что в верхней части верстака имеется отверстие того же размера, что и отверстие в нижней части настольной пилы, чтобы опилки могли беспрепятственно вылетать.



1. Монтажный болт 8 мм
2. Шайба 8 мм
3. Гайка 8 мм

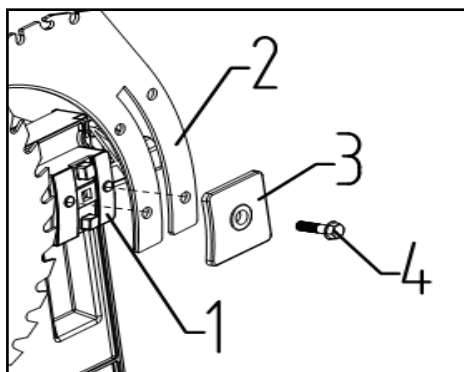
- (3) Если во время работы существует какая-либо тенденция к опрокидыванию, скольжению или перемещению настольной пилы, рабочий стол или подставка для настольной пилы должны быть закреплены на полу.

УСТАНОВКА РАСКЛИНИВАЮЩЕГО НОЖА И ПИЛЬНОГО ДИСКА

⚠ ВНИМАНИЕ!

Всегда проверяйте, что станок был выключен и отсоединен от электрической сети перед установкой или извлечением расклепочного ножа.

УСТАНОВКА РАСКЛИНИВАЮЩЕГО НОЖА



1. Кронштейн для ножа
2. Нож для сноса
3. Крышка ножа
4. Болт с шестигранной головкой

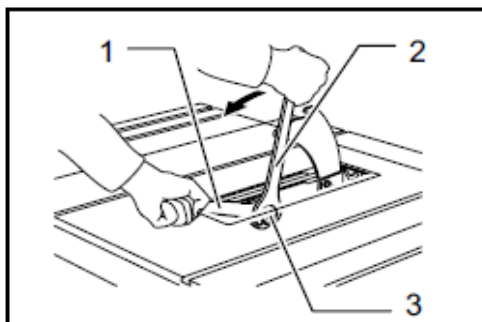
Извлеките вставку из стола пилы.

Поднимите крепление как можно выше с помощью колеса ручки, ослабьте шестигранный болт. Вставьте расклинивающий нож между кронштейном и крышкой и совместите два отверстия в нижней части расклинивающего ножа с двумя штифтами кронштейна. Затяните болт с шестигранной головкой.

УСТАНОВКА ИЛИ ИЗВЛЕЧЕНИЕ ПИЛЬНОГО ДИСКА

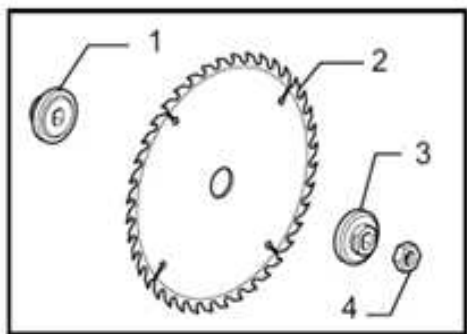
⚠ ВНИМАНИЕ!

- ✓ Всегда проверяйте, что станок был выключен и отсоединен от электрической сети перед установкой или извлечением расклепочного ножа.
- ✓ Для установки или снятия пильного диска используйте прилагаемый гаечный ключ. Несоблюдение этого требования может привести к чрезмерной затяжке или недостаточной затяжке шестигранного болта. Это может привести к травме.
- ✓ Обязательно осторожно удерживайте шестигранную гайку гаечным ключом. Если ваша рукоятка соскользнет, гаечный ключ может оторваться от шестигранной гайки, и ваша рука может удариться об острые края лезвия.



1. Ключ с открытым концом
2. Гаечный ключ
3. Шестигранная гайка

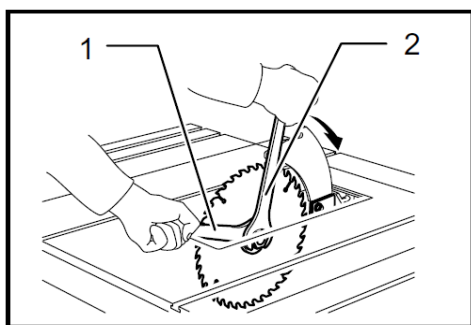
Удерживая наружный фланец гаечным ключом, ослабьте шестигранную гайку против часовой стрелки с помощью гаечного ключа. Затем снимите наружный фланец.



1. Внутренний фланец
2. Пильный диск
3. Наружный фланец
4. Шестигранная гайка

Установите внутренний фланец, лезвие, наружный фланец и шестигранную гайку на оправку, убедившись, что зубья лезвия направлены вниз на переднюю часть стола. Всегда устанавливайте шестигранную гайку так, чтобы ее утопленная сторона была обращена к внешнему фланцу.

сторона была обращена к внешнему фланцу.



1. Ключ с открытым концом
2. Гаечный ключ

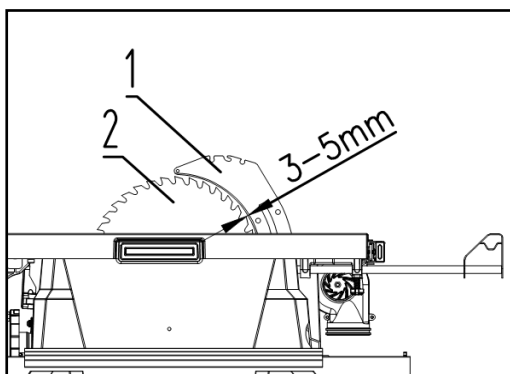
Чтобы закрепить пильный диск на месте, удерживайте наружный фланец гаечным ключом с открытым концом, затем затяните шестигранную гайку по часовой стрелке с помощью гаечного ключа. **ОБЯЗАТЕЛЬНО НАДЕЖНО ЗАТЯНИТЕ ШЕСТИГРАННУЮ ГАЙКУ.**

ОСТОРОЖНО !

- ✓ Очищайте поверхность фланца от грязи или других прилипших материалов; это может привести к соскальзыванию пильного диска. Убедитесь, что пильный диск установлен таким образом, чтобы зубья были выровнены в направлении резания (поворота).
- ✓ Всегда следите за тем, чтобы пильный диск был правильно выровнен с расклепывающим ножом. Если лезвие и расклинивающий нож не выровнены, это может привести к помехам при подаче и /или защемлению заготовки, что приведет к отдаче и возможным серьезным травмам.
- ✓ НИКОГДА не регулируйте станок во время работы. Всегда отсоединяйте станок перед выполнением

каких-либо регулировок, случайный запуск инструмента может привести к серьезным травмам.

- ✓ Отрегулируйте пильный диск и расклинивающий нож так, чтобы они были правильно выровнены, и оставьте интервал 3-5 мм между лезвием и расклинивающим ножом. Отрегулируйте расклинивающий нож в соответствии с вашей задачей и затяните шестигранные болты, чтобы зафиксировать расклинивающий нож.

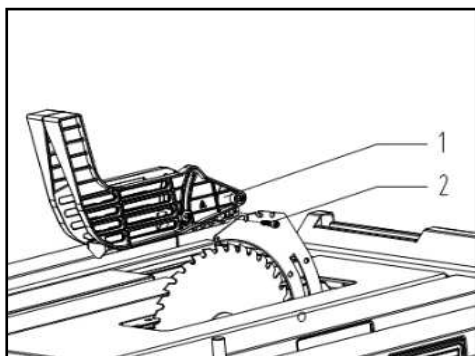


1. Расклинивающий нож
2. Пильный диск

Установите вставку на стол и проверьте, плавно ли работает пильный диск, прежде чем начать работать.

УСТАНОВКА ЗАЩИТНОГО КОЖУХА ПИЛЬНОГО ДИСКА

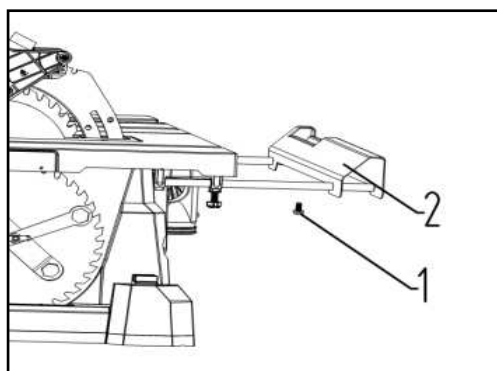
ПРЕДУПРЕЖДЕНИЕ : Перед установкой защитного кожуха поднимите лезвие на максимальную высоту.



1. Защита пильного диска
- 2 Шестигранный болт

Вставьте защитный кожух пильного диска в паз расклепочного ножа. Используйте прилагаемый гаечный ключ, чтобы затянуть болт с шестигранной головкой для крепления кожуха пильного диска.

УСТАНОВКА СТОПОРНОГО ВИНТА



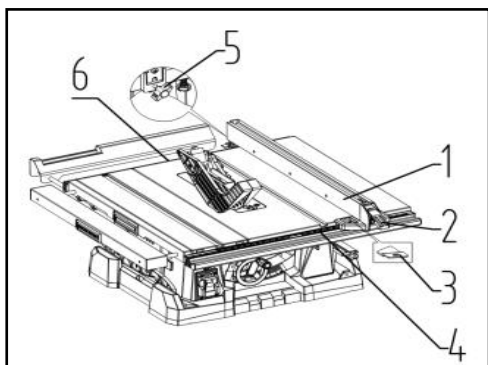
1. Стопорный винт
2. Скользящий вал

Если есть задняя шкала, затяните стопорный винт на скользящем валу заднего вспомогательного стола

УСТАНОВКА И РЕГУЛИРОВКА ПАРАЛЛЕЛЬНОГО УПОРА

⚠ ВНИМАНИЕ!

Всегда проверяйте, чтобы станок был выключен и отсоединен от электрической сети, прежде чем пытаться выполнить установку и регулировку параллельного упора.



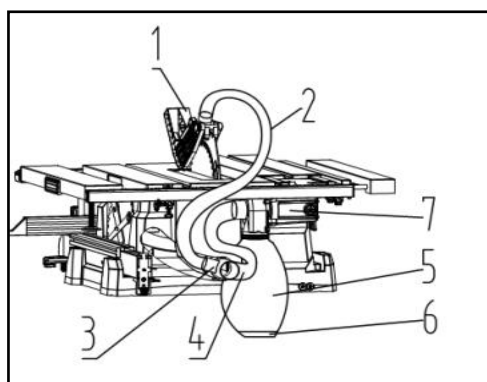
1. Параллельный упор
2. Рычаг блокировки
3. Указатель
4. Передняя шкала
5. Задний стопорный винт (опция)
6. Задняя шкала (опция)

Установите параллельный упор так, чтобы держатель упор входил в зацепление с самой ближней направляющей рейкой. Чтобы закрепить параллельный упор, полностью опустите рычаг на держателе параллельный упор. Чтобы убедиться, что параллельный упор установлен параллельно пильному диску, закрепите защитное ограждение на расстоянии 2-3 мм (5/64" - 1/8") от пильного диска.

- Если нет задней шкалы, поднимите пильный диск на максимальную высоту. Отметьте карандашом один из зубьев лезвия.
- Измерьте расстояние (A) и (B) между защитным ограждением и пильным диском. Сделайте оба измерения, используя зуб, отмеченный карандашом. Эти два измерения должны быть идентичными. Убедитесь, что параллельный упор установлен параллельно пильному полотну, и нажмите на рычаг блокировки параллельного упора.
- Если используется задняя шкала, поднимите пильный диск на максимальную высоту. Отрегулируйте параллельный упор, выровняйте переднюю и заднюю стрелки по шкале 0. Затяните задний стопорный винт и нажмите на рычаг блокировки параллельного упора.

УСТАНОВКА ВАКУУМНОГО ШЛАНГА И МЕШКА ДЛЯ ПЫЛИ

Если ваш станок оснащен турбиной пылеудаления и пылесборником, выполните следующие действия по установке.



1. Защита пильного диска
2. Длинный вакуумный шланг
3. Пылесборник
4. Короткий вакуумный шланг
5. Мешок для пыли
6. Уплотнительная прокладка
7. Турбина пылеудаления (устанавливается дополнительно)

Подсоедините концы длинного вакуумного шланга к защитному кожуху пильного диска и мешку для сбора пыли, подсоедините концы короткого вакуумного шланга к турбине пылеудаления и пылесборнику и вставьте пылесборник в пылеулавливающий двигатель.



ВНИМАНИЕ!

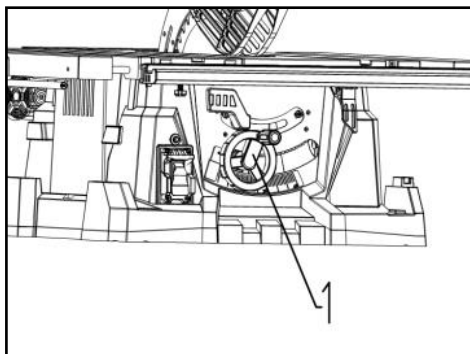
Своевременно убирайте опилки из мешка для пыли.

При очистке опилок из мешка для сбора пыли сдвиньте уплотнительную прокладку в сторону, высыпьте опилки, а затем вставьте уплотнительную прокладку обратно.

7. ОПИСАНИЕ НАСТРОЕК СТАНКА

ОСТОРОЖНО ! Всегда проверяйте, чтобы станок был выключен и отсоединен от электрической сети, прежде чем регулировать или проверять работу станка.

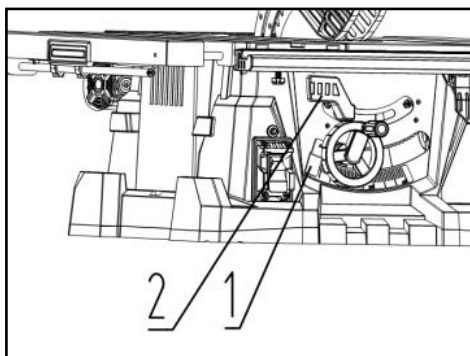
РЕГУЛИРОВКА ГЛУБИНЫ РЕЗАНИЯ



1. Маховик регулировки

Глубину пропила можно регулировать поворотом маховика. Поверните рукоятку по часовой стрелке, чтобы поднять лезвие, или против часовой стрелки, чтобы опустить его. Используйте настройку малой глубины при резке тонких материалов, чтобы получить более чистый срез.

РЕГУЛИРОВКА ПИЛЕНИЯ ПОД УГЛОМ



1. Указатель со стрелкой

2. Рычаг блокировки

Ослабьте рычаг блокировки против часовой стрелки и поворачивайте маховик до тех пор, пока не будет получен желаемый угол (0° - 45°).

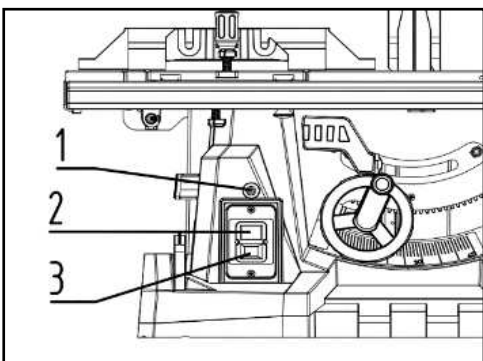
Угол скоса обозначается указателем со стрелкой.

После получения желаемого угла затяните фиксирующий рычаг по часовой стрелке, чтобы зафиксировать положение.

ОСТОРОЖНО ! После регулировки угла наклона обязательно надежно затяните фиксирующий рычаг.

ДЕЙСТВИЕ ПЕРЕКЛЮЧАТЕЛЯ И КНОПКА СБРОСА ПЕРЕГРУЗКИ

ОСТОРОЖНО ! После выключения инструмента всегда отключайте инструменты от сети.



1. Кнопка перезапуска

2. Кнопка включения

3. Кнопка выключения

Чтобы запустить станок, нажмите кнопку включения.

Чтобы остановить станок, нажмите кнопку выключения.

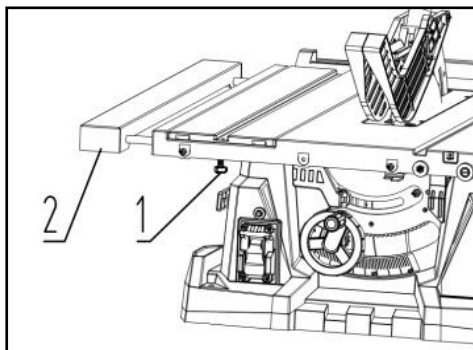
Эта пила имеет кнопку сброса перегрузки, которая отключает двигатель после его выключения из-за перегрузки.

Если двигатель останавливается во время работы, отключите пилу от сети. Подождите около пяти минут, пока двигатель остынет, подключите пилу, нажмите кнопку сброса и включите переключатель, чтобы перезапустить инструмент.

РАСШИРИТЕЛИ СТОЛА (ПРАВЫЙ/ЛЕВЫЙ)

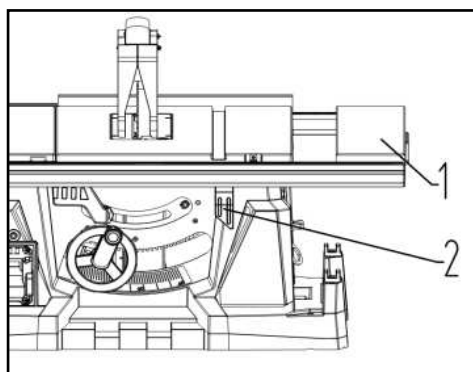
Этот инструмент снабжен вспомогательной таблицей (L) с левой стороны и вспомогательной таблицей (R) с правой стороны основной таблицы.

Чтобы использовать расширитель стола (Левый), ослабьте винт с левой стороны, полностью выдвиньте стол, а затем затяните винт.



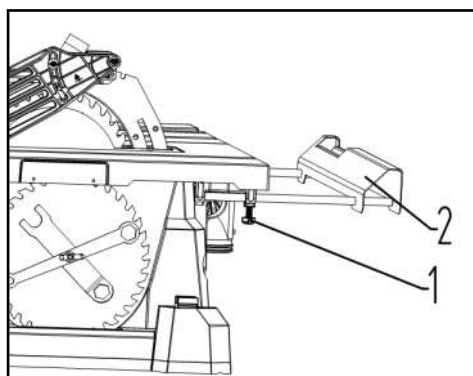
1. Винт
2. Расширитель стола (L)

Чтобы использовать расширитель стола (Правый), потяните вверх рычаг блокировки с правой стороны, полностью выдвиньте стол, а затем нажмите на рычаг.



1. Расширитель стола (Правый)
2. Рычаг Блокировки

ЗАДНИЙ РАСШИРИТЕЛЬ СТОЛА



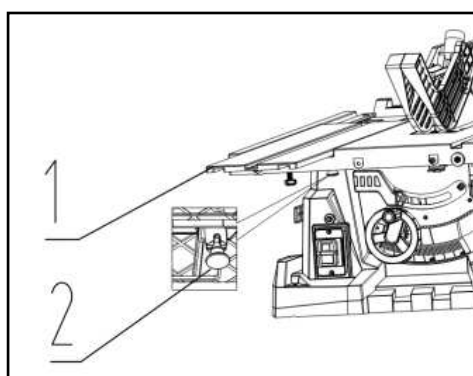
1. Винт
2. Задний расширитель стола

Для работы с задним расширителем стола, ослабьте винты с левой и правой сторон под столом и вытяните расширитель на нужную длину. Для фиксации расширителя с нужном положении затяните винты.

ПОДВИЖНЫЙ СТОЛ

⚠ ВНИМАНИЕ!

Всегда следите за тем, чтобы стопорный штифт находился в вертикальном положении после использования выдвижного стола.

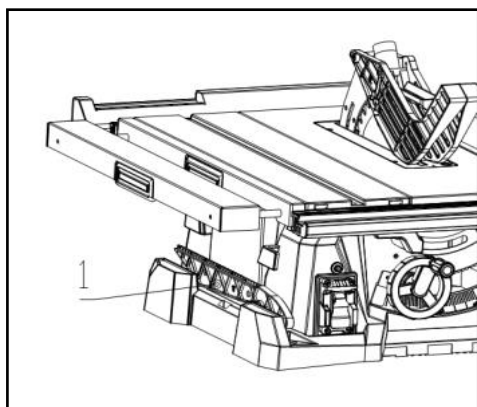


1. Подвижный стол
2. Стопорный штифт

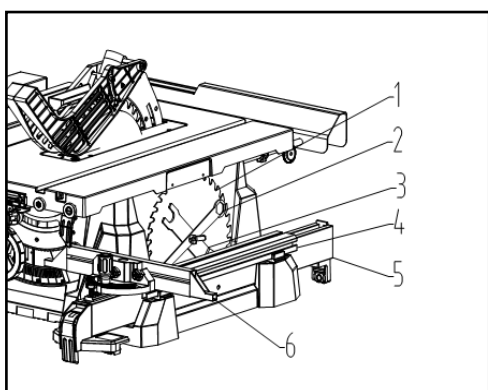
Станок оснащен выдвижным столом с левой стороны, который двигается взад и вперед. Потяните вниз стопорный штифт и

переведите его в горизонтальное положение. Надежно удерживайте заготовку с помощью торцовочного датчика с помощью зажима на торцовочном датчике и перемещайте заготовку вместе со скользящим столом во время операции резки.

ХРАНЕНИЕ ЗАЩИТЫ ПИЛЬНОГО ДИСКА И АКСЕССУАРОВ



1. Толкатель



1. Пильный диск
2. Гаечный ключ
3. Ключ с открытым концом
4. Вспомогательный упор
5. Параллельный упор
6. Транспортер

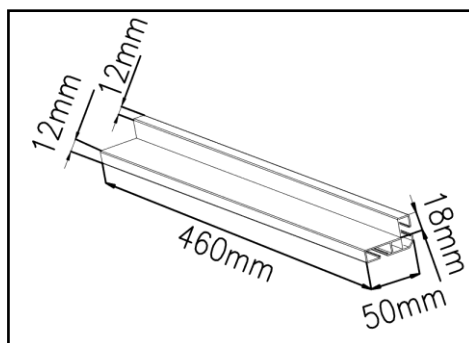
Аксессуары станка можно хранить на левой стороне основания. Пильный диск, гаечные ключи, вспомогательное ограждение, разрывное ограждение и торцовочный калибр можно хранить на правой стороне основания.

8. ОПЕРАЦИИ

ВНИМАНИЕ!

- ✓ Всегда используйте "рабочие помощники", такие как толкатели, когда есть опасность, что ваши руки или пальцы приблизятся к лезвию.
- ✓ Всегда крепко держите заготовку с толкателя или транспортера. Не сгибайте и не перекручивайте заготовку во время работы. Если заготовка согнута или скручена, могут возникнуть опасные откаты.
- ✓ НИКОГДА не извлекайте заготовку во время работы пильного диска. Если вам необходимо извлечь заготовку перед завершением резки, сначала выключите станок, крепко удерживая заготовку. Подождите, пока пильный диск полностью не остановится, прежде чем извлекать заготовку. Невыполнение этого требования может привести к опасным откатам.
- ✓ НИКОГДА не удаляйте отрезанный материал во время работы диска.
- ✓ НИКОГДА не кладите руки или пальцы на траекторию движения пильного диска. Будьте особенно осторожны с разрезами под углом.
- ✓ Всегда надежно закрепляйте защитное ограждение, иначе могут возникнуть опасные откаты.
- ✓ Всегда используйте аксессуары, такие как толкатели, при резке небольших или узких заготовок или когда головка dado скрыта от глаз во время резки.

ВСПОМОГАТЕЛЬНЫЙ УПОР



Используйте вспомогательный упор для выполнения безопасных разрезов без необходимости для пользователя соприкасаться с пильным диском.

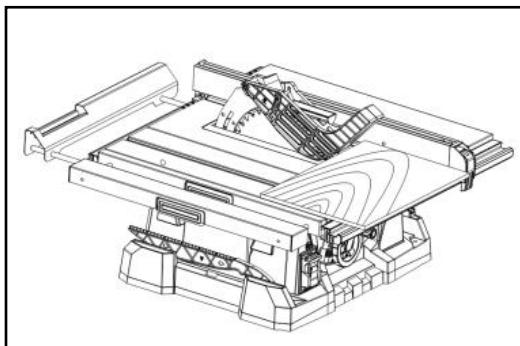
ПАРАЛЛЕЛЬНЫЙ УПОР

⚠ ВНИМАНИЕ!

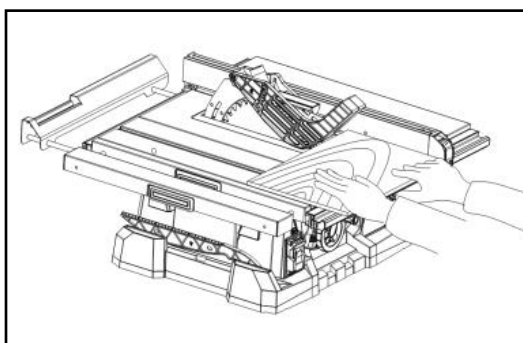
- ✓ При подготовке к пиленю освободите стол.
- ✓ При резке длинных или больших заготовок всегда обеспечивайте поддержку заготовки за пределами стола.

НЕ допускайте перемещения или смещения длинной доски на столе. Это приведет к зацеплению лезвия и увеличит вероятность отдачи и травм. Опора должна находиться на той же высоте, что и стол.

1. Отрегулируйте глубину разреза немного выше толщины обрабатываемой детали.
2. Установите параллельный упор на желаемую ширину и зафиксируйте его, нажав на ручку. До разрывая, убедитесь, что задний конец защитного ограждения надежно закреплен.
3. Включите инструмент и аккуратно вставьте заготовку в лезвие вместе с защитным ограждением.

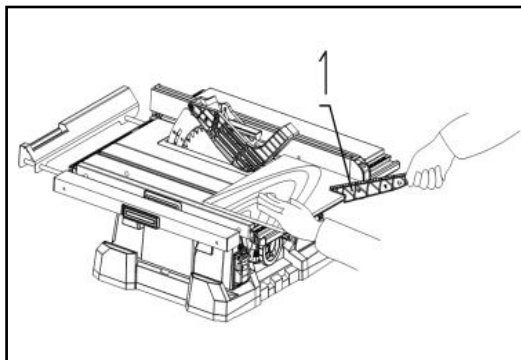


(1) Когда расстояние между пильным диском и параллельным упором составляет 150 мм (6 дюймов) и шире, осторожно используйте правую руку для подачи заготовки. Используйте левую руку, чтобы удерживать заготовку в нужном положении у параллельного упора.



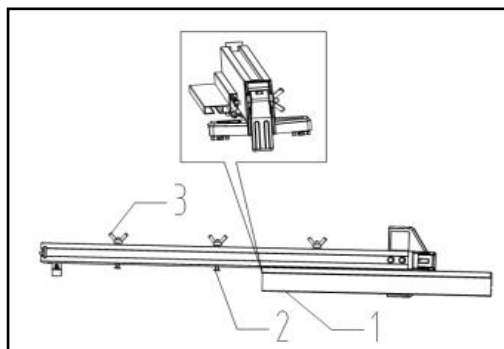
(2) Когда расстояние между пильным диском и параллельным упором составляет 65 мм - 150 мм (2-1 / 2

" - 6"), используйте толкатель для подачи заготовки.



1. Толкатель

(3) Если расстояние между пильным диском и параллельным упором уже 65 мм (2-1 / 2 дюйма), толкатель не может быть использован, так как толкатель ударится об ограждение лезвия. Для этого используйте вспомогательный упор. Вставьте три болта с квадратной шейкой с полукруглой головкой в защитное ограждение, сдвиньте вспомогательный упор к защитному ограждению с его канавкой, затяните барашковую гайку, чтобы зафиксировать вспомогательный упор.



1. Вспомогательный упор
2. Болт
3. Барашковая гайка

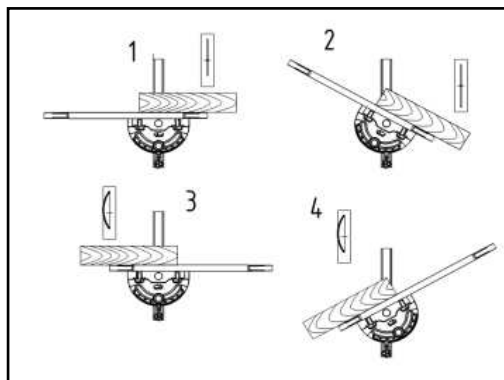
Подавайте заготовку вручную до тех пор, пока ее конец не окажется примерно в 25 мм (1 дюйм) от переднего края стола. Продолжайте подачу с помощью толкателя на верхней части вспомогательного упора, пока срез не будет завершен.

ПОПЕРЕЧНАЯ РЕЗКА

ОСТОРОЖНО !

- ✓ При выполнении поперечного разреза снимите защитное ограждение со стола.
- ✓ При резке длинных или больших заготовок всегда обеспечивайте поддержку заготовки за пределами стола. Опора должна находиться на той же высоте, что и стол.
- ✓ Всегда держите руки подальше от траектории движения пильного диска.

РЕЗКА С ПОМОЩЬЮ УГЛОВОГО УПОРА (ТРАНСПОРТИРА)



1. Сквозная резка
2. Резка под углом
3. Коническая резка
4. Составная резка.

Используйте транспортир для 4 типов резки, показанных на рисунке.

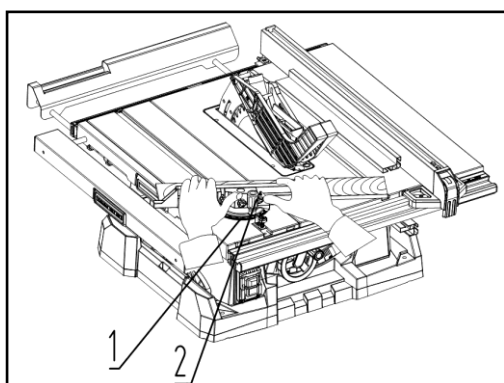
ОСТОРОЖНО !

- ✓ Тщательно закрепите ручку на транспортире.
- ✓ Избегайте перемещения заготовки и транспортира, надежно закрепив заготовку и транспортир,

особенно при резке под углом.

- ✓ НИКОГДА НЕ держите и не хватайтесь за предполагаемую "отрезанную" часть заготовки.

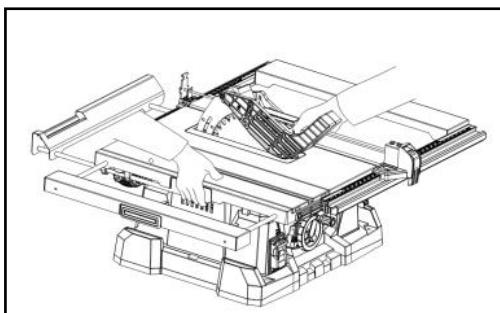
ИСПОЛЬЗОВАНИЕ УГЛОВОГО УПОРА (ТРАНСПОРТИРА)



1. Транспорт
2. Фиксатор

Вставьте транспорт в толстые пазы в столе. Ослабьте фиксатор на транспорте и выровняйте нужный угол (от 0° до 60°). Поднесите заготовку вплотную к ограждению пильного диска и скользящему столу, закрепите ее зажимом на транспорте и осторожно подайте вперед.

РУЧКИ ДЛЯ ПЕРЕНОСКИ СТАНКА.



⚠ ВНИМАНИЕ!

Всегда проверяйте, чтобы станок был выключен и отсоединен от электрической сети, а защитный кожух пильного диска снят и убран.

Удерживая положение, как показано на рисунке, переносите настольную пилу.

9. ОБСЛУЖИВАНИЕ СТАНКА

ПРЕДУПРЕЖДЕНИЕ : Всегда проверяйте, чтобы станок был выключен и отсоединен от электрической сети, прежде чем пытаться выполнить осмотр или техническое обслуживание.

УБОРКА

Регулярно убирайте опилки и стружку. Тщательно очистите кожух лезвия и движущиеся части внутри настольной пилы.

СМАЗКА

Чтобы поддерживать настольную пилу в идеальном рабочем состоянии и обеспечить максимальный срок службы, регулярно смазывайте движущиеся и вращающиеся части маслом или смазкой.

МЕСТА СМАЗКИ:

- ✓ Резьбовой вал для подъема лезвия
- ✓ Шарнир для поворота рамы

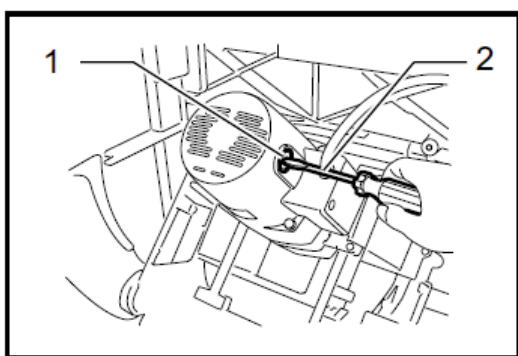
- ✓ Направляющие валы по высоте на двигателе
- ✓ Механизм для подъема лезвия

ЗАМЕНА УГОЛЬНЫХ ЩЕТОК

Регулярно проверяйте и меняйте угольные щетки. Замена необходима, когда они изнашиваются до 3 мм (1/8 дюйма) в длину.

Держите угольные щетки чистыми и свободными от скольжения в держателях. Обе угольные щетки следует заменять одновременно. Используйте только одинаковые угольные щетки. Используйте отвертку, чтобы снять колпачки щеткодержателей. Чтобы заменить угольные щетки, снимите защитный кожух и лезвие, а затем ослабьте рычаг блокировки, наклоните пыльную головку и закрепите ее под углом скоса 45°. Осторожно положите станок на бок. Затем ослабьте крышку щеткодержателя. Снимите изношенные угольные щетки, вставьте новые и закрепите колпачки щеткодержателей.

После замены щеток подключите инструмент и разбейте щетки, запустив инструмент без нагрузки в течение примерно 10 минут. Затем проверьте инструмент во время работы и работу электрического тормоза при отпускании спускового крючка переключателя. Если электрический тормоз работает плохо, обратитесь за ремонтом в местный сервисный центр.



1. Крышка держателя щетки
2. Отвертка

10. АКСЕССУАРЫ

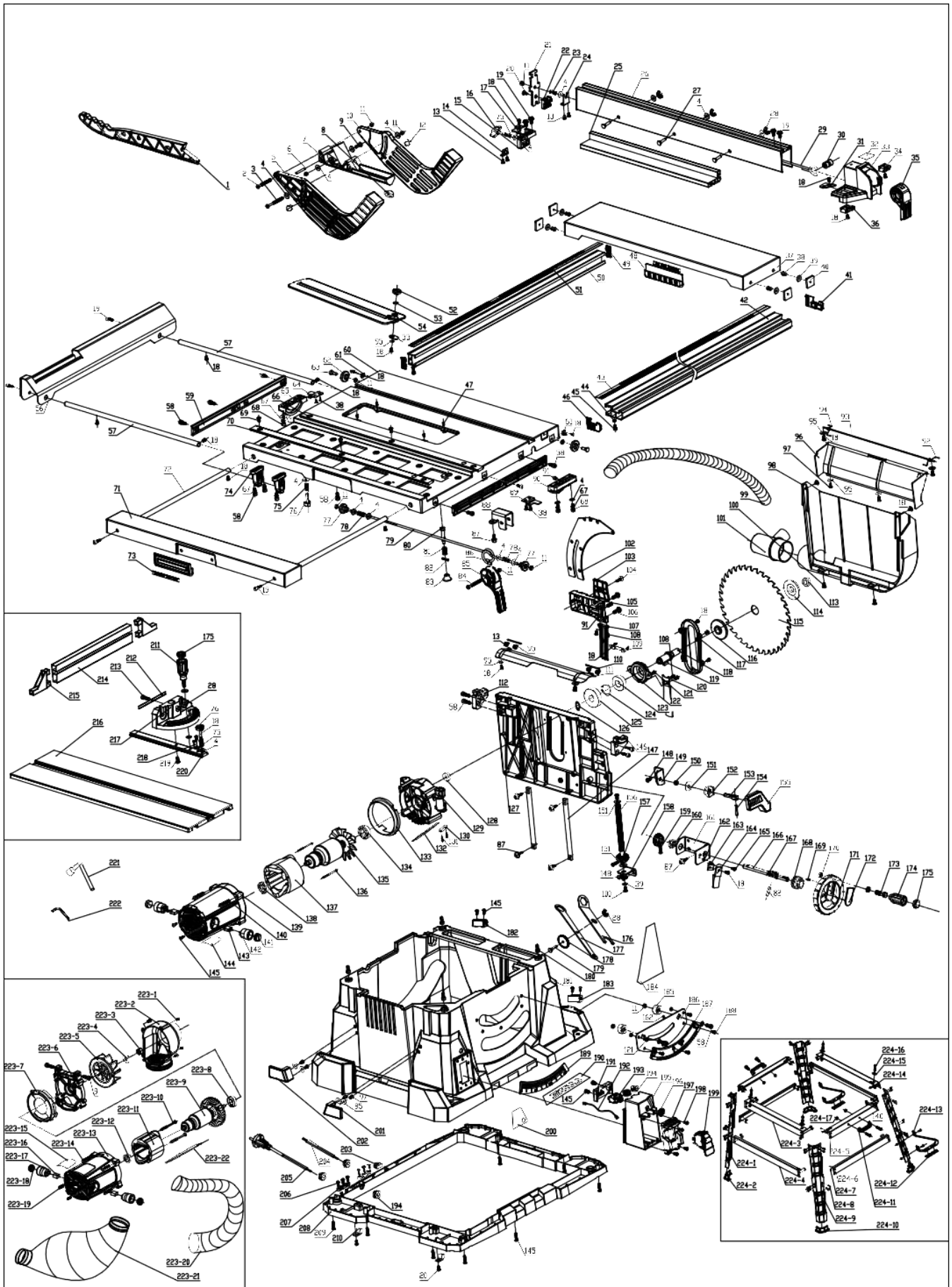
Для поддержания БЕЗОПАСНОСТИ и НАДЕЖНОСТИ изделия ремонт, любое другое техническое обслуживание или регулировка должны выполняться сервисными центрами, всегда с использованием оригинальных запасных частей.

аксессуары

ПРЕДУПРЕЖДЕНИЕ : Аксессуары, рекомендуемые производителем, указаны в данном руководстве. Использование любых других аксессуаров может представлять опасность травмирования пользователя. Используйте аксессуар или насадку только по назначению.

Если вам нужна какая-либо помощь для получения более подробной информации об этих аксессуарах, обратитесь в ближайший сервисный центр.

11. ПОКОМПОНЕНТНЫЙ ЧЕРТЕЖ КРУГОПИЛЬНОГО СТАНКА JIB 3255A-2B



Чертеж №1 Общий чертеж

**12. ПЕРЕЧЕНЬ ДЕТАЛЕЙ И СБОРОЧНЫХ ЕДИНИЦ КРУГЛОПИЛЬНОГО СТАНКА
JIB 3255A-2B**

Поз.	Наименование	Description	Кол-во
1	ТОЛКАТЕЛЬ	PUSH STICK	1
2	ВИНТ М6Х55	PAN HEAD SCREW M6X55	1
3	ВИНТ М6Х60	PAN HEAD SCREW M6X60	1
4	ШАЙБА 6 (φ6.5×φ16×1)	WASHER 6(φ6.5×φ16×1)	25
5	ЛЕВАЯ ЧАСТЬ ОГРАЖДЕНИЯ ПИЛЬНОГО ДИСКА	LEFT GUARD	1
6	ШТИФТ φ5×35	PIN φ5×35	1
7	ОПОРНЫЙ РЫЧАГ ЗАЩИТЫ ПИЛЬНОГО ДИСКА	BLADE GUARD SUPPORT ARM	1
8	ПРЕДУПРЕЖДАЮЩАЯ НАДПИСЬ	WARNING LABEL	1
9	ВИНТ М6Х20	HEX SOCKET HEAD SCREW M6X20	3
10	ПРАВАЯ ЧАСТЬ ОГРАЖДЕНИЯ ПИЛЬНОГО ДИСКА	RIGHT GUARD	1
11	ГАЙКА М6	HEX NUT M6	12
12	ПРУЖИНА	GUARD SPRING	2
13	ВИНТ М4Х8	PAN HEAD SCREW M4X8	8
14	СТОПОРНАЯ ПРУЖИНА	LOCK SPRING	1
15	ЗАДНЯЯ ОПОРА ОГРАЖДЕНИЯ ПИЛЬНОГО ДИСКА	FENCE BACK SUPPORT	1
16	ГАЙКА М6Х15	THUMB NUT M6X15	1
17	ЗАДНИЙ УКАЗАТЕЛЬ ОГРАЖДЕНИЯ ПИЛЬНОГО ДИСКА	FENCE BACK POINTER	1
18	ВИНТ М4Х8	PAN HEAD SCREW M4X8	27
19	БОЛТ С ШЕСТИГРАННЫМ ФЛАНЦЕМ М6×12	HEX FLANGE BOLT M6×12	8
20	ВИНТ ST4.8X10	TAPPING SCREW ST4.8X10	3
21	ТОРЦЕВАЯ КРЫШКА ОГРАЖДЕНИЯ ПИЛЬНОГО ДИСКА	FENCE END CAP	1
22	ЗАДНЯЯ НАКЛАДКА	BACK PAD	1
23	ПРУЖИНА	SPRING	1
24	ОПОРНАЯ ПЛИТА ОГРАЖДЕНИЯ ПИЛЬНОГО ДИСКА	FENCE SUPPORT PLATE	1
25	ВСПОМОГАТЕЛЬНЫЙ УПОР	AUXILIARY FENCE	1
26	ПАРАЛЛЕЛЬНЫЙ УПОР	FENCE BAR	1
27	БОЛТ М6×50	HALF-ROUND HEAD SQUARE NECK BOLT M6×50	3
28	БАРАШКОВАЯ ГАЙКА М6	WING NUT M6	5
29	СТЕРЖЕНЬ ПАРАЛЛЕЛЬНОГО УПОРА	FENCE ROD	1
30	ФИКСАТОР СТЕРЖНЯ	FENCE ROLLOR	1
31	УКАЗАТЕЛЬ ПАРАЛЛЕЛЬНОГО УПОРА (ПЕРЕДНИЙ)	FENCE FRONT POINTER	1
32	ЭТИКЕТКА ПАРАЛЛЕЛЬНОГО УПОРА	FENCE LABEL	1

33	КРОНШТЕЙН ПАРАЛЛЕЛЬНОГО УПОРА	FENCE BRACKET	1
34	ПРАВАЯ ПЕРЕДНЯЯ ПАНЕЛЬ	RIGHT FRONT PAD	1
35	РЫЧАГ БЛОКИРОВКИ ПАРАЛЛЕЛЬНОГО УПОРА	FENCE LOCK LEVER	1
36	ЛЕВАЯ ПЕРЕДНЯЯ ПАНЕЛЬ	LEFT FRONT PAD	1
37	РАСШИРИТЕЛЬ СТОЛА (ПРАВЫЙ)	SUB TABLE(R)	1
37-1	НАКЛАДКА ДЛЯ РУЧКИ	HANDLE PAD	2
38	ВИНТ М5Х12	PAN HEAD SCREW M5X12	8
39	ШАЙБА 5 (φ5.5×φ12×1.5)	WASHER 5(φ5.5×φ12×1.5)	6
40	ФИКСИРУЮЩАЯ ПЛАСТИНА	FIX PLATE	4
41	ТОРЦЕВАЯ КРЫШКА 1	END CAP 1	1
42	ПЕРЕДНЯЯ НАПРАВЛЯЮЩАЯ РАСШИРИТЕЛЯ СТОЛА (ПРАВАЯ)	SUB TABLE(R) FRONT SLIDING RAIL	1
43	ШКАЛА (ПЕРЕДНЯЯ)	FRONT SCALE LABEL	1
44	ГАЙКА М5	HEX NUT M5	2
45	ВИНТ М5Х10	HEX SOCKET HEAD SCREW M5X10	2
46	ЗАГЛУШКА 2	END CAP 2	1
47	ВИНТ М4×8	HEX SCREW M4×8	4
48	РУЧКА СТОЛА	TABLE HANDLE	2
49	ЗАГЛУШКА 3	END CAP 3	2
50	ЗАДНЯЯ НАПРАВЛЯЮЩАЯ РАСШИРИТЕЛЯ СТОЛА (ПРАВОГО)	SUB TABLE(R) BACK SLIDING RAIL	1
51	ЗАДНЯЯ ШКАЛА	BACK SCALE LABEL	1
52	ФИКСАТОР ВСТАВКИ СТОЛА	TABLE INSERT KNOB	1
53	УПЛОТНИТЕЛЬНОЕ КОЛЬЦО φ17.1хφ2.65	O-RING φ17.1хφ2.65	1
54	ВСТАВКА СТОЛА	TABLE INSERT	1
55	ФИКСИРУЮЩАЯ ПЛАСТИНА ВСТАВКИ СТОЛА	TABLE INSERT LOCK PLATE	1
56	РАСШИРИТЕЛЬ СТОЛА (ЗАДНИЙ)	SUB TABLE(BACK)	1
57	СКОЛЬЗЯЩИЙ ВАЛ	SLIDE SHAFT	2
58	ВИНТ М6Х16	HEX SOCKET HEAD SCREW M6X16	21
59	СКОЛЬЗЯЩАЯ ПЛАНКА	SLIDING BAR	2
60	ГЛАВНЫЙ СТОЛ	MAIN TABLE	1
61	УКАЗАТЕЛЬ	POINTER	2
62	ШКИВ	PULLEY	2
63	ВИНТ ШКИВА	PULLEY SCREW	2
64	ФИКСИРУЮЩАЯ ПЛАСТИНА	FIX PLATE	1
65	ЗАДНЯЯ ОПОРА ДЛЯ НАКЛОНА	BACK BEVEL SUPPORT	1
66	НАПРАВЛЯЮЩАЯ ПОДВИЖНОГО СТОЛА 1	SLIDE TABLE RAIL 1	1
67	ПРУЖИННАЯ ШАЙБА 6	SPRING WASHER 6	12
68	ВИНТ М6Х25	HEX SOCKET HEAD SCREW M6X25	4
69	ВИНТ М5Х10	PAN HEAD SCREW M5X10	6
70	НАПРАВЛЯЮЩАЯ ПОДВИЖНОГО СТОЛА 2	SLIDE TABLE RAIL 2	1
71	РАСШИРИТЕЛЬ СТОЛА (ЛЕВЫЙ)	SUB TABLE(L)	1

72	ВЫДВИЖНАЯ ПЛАНКА РАСШИРИТЕЛЬНОГО СТОЛА (ЛЕВОГО)	SUB TABLE(L) SLIDING BAR	2
73	РУЧКА ДЛЯ ПЕРЕНОСКИ	HANDLE LABEL	2
74	ОПОРА ВАЛА	SHAFT SUPPORT	4
75	ПРУЖИНА	SPRING	6
76	РУЧКА 2	KNOB 2	5
77	СТОПОРНАЯ ГАЙКА	LOCK NUT	2
78	ПРУЖИНА	SPRING	2
79	СТЕРЖЕНЬ РАСШИРИТЕЛЯ СТОЛА	SUB TABLE ROD	1
80	ШТИФТ	PIN	1
81	ПРУЖИНА ШТИФТА	PIN SPRING	1
82	ШТИФТ $\varnothing 4 \times 20$	PIN $\varnothing 4 \times 20$	2
83	КОЛПАЧОК ШТИФТА	PIN CAP	1
84	ВИНТ M6X40	PAN HEAD SCREW M6X40	1
85	РЫЧАГ БЛОКИРОВКИ	LOCK LEVER	1
86	СТОПОРНЫЙ СТЕРЖЕНЬ	LOCK ROD	1
87	ВИНТ M6X16	HEX SOCKET HEAD SCREW M6X16	8
88	ОПОРА ЗАМКА	LOCK SUPPORT	1
89	ФИКСИРУЮЩАЯ ПЛАСТИНА 2	FIX PLATE 2	1
90	ПЕРЕДНЯЯ КОНИЧЕСКАЯ ОПОРА	FRONT BEVEL SUPPORT	1
91	ВИНТ M6 \times 10	SCREW M6 \times 10	3
92	ЗАЩИТНАЯ ПЛАСТИНА ПРАВАЯ ПРУЖИНА	PROTECTION PLATE RIGHT SPRING	1
93	ШТИФТ $\varnothing 2.5 \times 396$	PIN $\varnothing 2.5 \times 396$	1
94	ЗАЩИТНАЯ ПЛАСТИНА ЛЕВАЯ ПРУЖИНА	PROTECTION PLATE LEFT SPRING	1
95	ШАЙБА 4 ($\varnothing 4.5 \times \varnothing 12 \times 1$)	WASHER 4($\varnothing 4.5 \times \varnothing 12 \times 1$)	16
96	ПРАВАЯ ЗАЩИТНАЯ ПЛАСТИНА	RIGHT PROTECTION PLATE	1
97	ВИНТ ST3.9X8	TAPPING SCREW ST3.9X8	3
98	КОРПУС РАСПОЛОЖЕНИЯ ПИЛЬНОГО ДИСКА ПРАВАЯ СТОРОНА	BLADE CASE RIGHT SIDE	1
99	ДЛИННЫЙ ВАКУУМНЫЙ ШЛАНГ ПЫЛЕУДАЛЕНИЯ	LONG VACUUM HOSE	1
100	ВИНТ С ПОВОРОТНОЙ ГОЛОВКОЙ M5X10	PAN HEAD SCREW M5X10	4
101	ПЫЛЕСБОРНИК	DUST CHUTE	1
102	РАСКЛИНИВАЮЩИЙ НОЖ	RIVING KNIFE	1
103	КРЫШКА ДЛЯ РАСКЛИНИВАЮЩЕГО НОЖА	RIVING KNIFE COVER	1
104	БОЛТ M8X20	HEX BOLT M8X20	1
105	КРОНШТЕЙН РАСКЛИНИВАЮЩЕГО НОЖА	RIVING KNIFE BRACKET	1
106	БОЛТ M6 \times 20	HEX FLANGE BOLT M6 \times 20	2
107	ПЫЛЕЗАЩИТНАЯ ПЕРЕГОРОДКА 3	DUST BAFFLE 3	1
108	ВИНТ M4 \times 8	SCREW M4 \times 8	4
109	СКОЛЬЗЯЩАЯ ПЛАСТИНА	SLIDE PLATE	1
110	ШТИФТ $\varnothing 2.5 \times 45$	PIN $\varnothing 2.5 \times 45$	2
111	ЛЕВАЯ ЗАЩИТНАЯ ПЛАСТИНА	LEFT PROTECTION PLATE	1
112	ПЕРЕДНЯЯ ПАНЕЛЬ КОРПУСА ПИЛЬНОГО	BLADE CASE FRONT PLATE	1

	ДИСКА		
113	ГАЙКА M14×1.5	HEX NUT M14×1.5	1
114	ФЛАНЕЦ (НАРУЖНИЙ)	OUTER FLANGE	1
115	255 ЛЕЗВИЕ	255 BLADE	1
116	ФЛАНЕЦ (ВНУТРЕННИЙ)	INNER FLANGE	1
117	ПЫЛЕЗАЩИТНАЯ ПЕРЕГОРОДКА 1	DUST BAFFLE 1	1
118	ВАЛ ШПИНДЕЛЯ	SPINDLE SHAFT	1
119	КЛЮЧ 5×5×14	KEY 5×5×14	1
120	ПЫЛЕЗАЩИТНАЯ ПЕРЕГОРОДКА 2	DUST BAFFLE 2	1
121	ВИНТ M5×10	SCREW M5×10	4
122	ПОДШИПНИКОВАЯ КОРОБКА	BEARING BOX	1
123	ПОДШИПНИК 6203RS	BALL BEARING 6203RS	1
124	СТОПОРНОЕ КОЛЬЦО 10	RETAINING RING 10	1
125	ВСТАВКА	GEAR	1
126	СТОПОРНОЕ КОЛЬЦО 17	RETAINING RING 17	1
127	КОРПУС ЛЕЗВИЯ ЛЕВАЯ СТОРОНА	BLADE CASE LEFT SIDE	1
128	ПОДШИПНИК 608RS	BALL BEARING 608RS	1
129	КОРОБКА ПЕРЕДАЧ	GEAR BOX	1
130	ЗАЖИМ ДЛЯ ШНУРА	CORD CLAMP	1
131	ВИНТ M4X14	PAN HEAD SCREW M4X14	2
132	КАБЕЛЬ ДВИГАТЕЛЯ	MOTOR CABLE	1
133	ДЕФЛЕКТОРНОЕ КОЛЬЦО	BAFFLE RING	1
134	ПОДШИПНИК 6202RS	BALL BEARING 6202RS	1
135	ЛОПОСТИ	ARMATURE	1
136	САМОРЕЗ ST4.8X70	TAPPING SCREW ST4.8X70	2
137	СТАТОР	STATOR	1
138	ПОДШИПНИК 6200RS	BALL BEARING 6200RS	1
139	КРЕПЛЕНИЯ ДВИГАТЕЛЯ	MOTOR HOUSE	1
140	ВИНТ M5X30	PAN HEAD SCREW M5X30	8
141	КОЛПАЧОК	BRUSH CAP	2
142	ЩЕТКИ ДЕРЖАТЕЛЬ ЩЕТКИ	BRUSH HOLDER	2
143	УГОЛЬНАЯ ЩЕТКА	CARBON BRUSH	2
144	ЭТИКЕТКА ДВИГАТЕЛЯ	MOTOR LABEL	1
145	ВИНТ ST3.9X12	TAPPING SCREW ST3.9X12	9
146	ЗАДНЯЯ ПАНЕЛЬ КОРПУСА РАСПОЛОЖЕНИЯ ПИЛЬНОГО ДИСКА	BLADE CASE BACK PLATE	1
147	ПОДЪЕМНЫЙ ВАЛ	LIFTING SHAFT	2
148	ВИНТ M5X14	PAN HEAD SCREW M5X14	4
149	КОНИЧЕСКАЯ СТОПОРНАЯ ПЛАСТИНА	BEVEL LOCK PLATE	1
150	ГАЙКА M8	HEX NUT M8	1
151	ШАЙБА 10 (φ10.5×φ20×1)	WASHER 10(φ10.5×φ20×1)	2
152	НАКЛАДКА РЫЧАГА БЛОКИРОВКИ	LOCK LEVER PAD	1
153	ВИНТ СТОПОРНОГО РЫЧАГА	LOCK LEVER SCREW	1
154	ЩТИФТ φ4×25	PIN φ4×25	1

155	РЫЧАГ БЛОКИРОВКИ НАКЛОНА ПИЛЬНОГО ДИСКА	BEVEL LOCK LEVER	1
156	ПОДЪЕМНЫЙ ВИНТ	LIFTING SCREW	1
157	КОНИЧЕСКАЯ ПЕРЕДАЧА ПОДЪЕМНОГО ВИНТА	LIFTING SCREW BEVEL GEAR	2
158	ПОДЪЕМНАЯ ВИНТОВАЯ ОПОРА	LIFTING SCREW SUPPORT	1
159	ВИНТ ST3.9X25	TAPPING SCREW ST3.9X25	2
160	ПЛАСТИНА ОСИ РУКОЯТКИ	HANDLE AXLE PLATE	1
161	ОПОРА СТЕРДНЯ РУКОЯТКИ	HANDLE AXLE SUPPORT	1
162	ГАЙКА М4	HEX LOCK NUT M4	6
163	ПАНЕЛЬ УКАЗАТЕЛЯ НАКЛОНА ПИЛЬНОГО ДИСКА	BEVEL POINTER PAD	1
164	УКАЗАТЕЛЬ УГЛА НАКЛОНА ПИЛЬНОГО ДИСКА	BEVEL POINTER	1
165	ВИНТ М4Х10	PAN HEAD SCREW M4X10	1
166	СТЕРЖЕНЬ РУКОЯТКИ	HANDLE AXLE	1
167	ПРУЖИНА РУКОЯТКИ	HANDLE SPRING	1
168	ШЕСТЕРНЯ	GEAR FOR BLADE LIFTING	1
169	ВИНТ ST3.9X8	TAPPING SCREW ST3.9X8	1
170	ГАЙКА М8	HEX NUT M8	2
171	КОЛЕСО РУЧКИ	HANDLE WHEEL	1
172	КРЫШКА КОЛЕСА РУЧКИ	HANDLE WHEEL CAP	1
173	БОЛТ М8Х30	HEX BOLT M8X30	1
174	РУКОЯТКА	GRIP FOR BLADE LIFTING	1
175	ЗАВИНЧИВАЮЩАЯСЯ КРЫШКА ЗАХВАТА	GRIP SCREW CAP	2
176	КЛЮЧ С ОТКРЫТЫМ КОНЦОМ	OPEN-END WRENCH	1
177	ГАЕЧНЫЙ КЛЮЧ	WRENCH	1
178	ПЛАСТИНА КРЕПЛЕНИЯ ПИЛЬНОГО ДИСКА	BLADE PLATE	1
179	БОЛТ М6×25	HALF-ROUND HEAD SQUARE NECK BOLT M6×25	1
180	ВИНТ М6Х20	HEX SOCKET HEAD SCREW M6X20	4
181	КОРПУС	CABINET	1
182	КРОНШТЕЙН (ЛЕВЫЙ)	AUXILIARY FENCE LEFT FIX PLATE	1
183	КРОНШТЕЙН (ПРАВЫЙ)	AUXILIARY FENCE RIGHT FIX PLATE	1
184	ЭТИКЕТКА	CABINET LABEL	1
185	ОГРАНИЧИТЕЛЬ	LIMITER	2
186	ОПОРА ШКАЛЫ НАКЛОНА ПИЛЬНОГО ДИСКА	BEVEL RACK SUPPORT	1
187	ШКАЛА НАКЛОНА ПИЛЬНОГО ДИСКА	BEVEL RACK	1
188	ВИНТ М4×14	SCREW M4×14	5
189	ЭТИКЕТКА ШКАЛЫ НАКЛОНА ПИЛЬНОГО ДИСКА	BEVEL SCALE LABEL	1
190	ЭТИКЕТКА	LOGO LABEL	1
191	КРЫШКА РАСПРЕДЕЛИТЕЛЬНОЙ КОРОБКИ	SWITCH BOX COVER	1

192	КАБЕЛЬ ПЕРЕЗАПУСКА	RESTART CABLE	1
193	КНОПКА ПЕРЕЗАПУСКА	RESTART BUTTON	1
194	ЗАЩИТА ШНУРА	CORD GUARD	6
195	РАСПРЕДЕЛИТЕЛЬНАЯ КОРОБКА	SWITCH BOX	1
196	ГАЙКА	NUT	1
197	ПАНЕЛЬ ПЕРЕКЛЮЧАТЕЛЯ	SWITCH PANEL	1
198	ВИНТ ST3.9X18	TAPPING SCREW ST3.9X18	4
199	ПЕРЕКЛЮЧАТЕЛЬ	SWITCH	1
200	ЭТИКЕТКА ЗАЩИТЫ ОТ ПЕРЕГРУЗКИ	OVERLOAD PROTECTION LABEL	1
201	КРОНШТЕЙН (ПРАВЫЙ) ДЛЯ ШНУРА	RIGHT CORD HANGER	1
202	КРОНШТЕЙН (ПРАВЫЙ) ДЛЯ ШНУРА	LEFT CORD HANGER	1
203	СОЕДИНИТЕЛЬНЫЕ КЛЕММЫ	CONNECTION TERMINALS	1
204	КАБЕЛЬ ПЕРЕКЛЮЧАТЕЛЯ	SWITCH CABLE	1
205	ШНУР ПИТАНИЯ	POWER SUPPLY CORD	1
206	ВИНТ ST3.9X14	TAPPING SCREW ST3.9X14	6
207	ПЛАСТИНА ШНУРА	CORD PLATE	2
208	ОСНОВАНИЕКОРПУСА	CABINET BASE	1
209	ВИНТ ST3.9X30	TAPPING SCREW ST3.9X30	10
210	КАБЕЛЬНЫЙ ЗАЖИМ	CABLE CLAMP	2
211	ВИНТ	GRIP SCREW	1
212	УГЛОВОЙ УПОР(ТРАНСПОРТИР)	MITER GAUGE FENCE BAR	1
213	ВИНТ M6X40	HEX SOCKET HEAD SCREW M6X40	1
214	ПЛАСТИНА УГЛОВОГО УПОРА	FENCE PLATE	1
215	ТОРЦЕВАЯ КРЫШКА УГЛОВОГО УПОРА	FENCE END CAP	2
216	РАЗДВИЖНОЙ СТОЛ	SLIDING TABLE	1
217	ОСНОВАНИЕ УГЛОВОГО УПОРА (ТРАНСПОРТИРА)	MITER GAUGE BASE	1
218	УКАЗАТЕЛЬ	POINTER	1
219	ВИНТ ST4.8X16	TAPPING SCREW ST4.8X16	1
220	СКОЛЬЗЯЩАЯ ПЛАНКА	SLIDING BAR	1
221	ШЕСТИГРАННЫЙ КЛЮЧ	HEX WRENCH	1
222	ТОРЦЕВОЙ КЛЮЧ	SOCKET WRENCH	1



Производитель

Вуи Шуангму Электрикал Мануфактуре Ко., Лтд..
Беиянг Индастриал Дистрикт, Вуи, Жеджианг, Китай

Дистрибьютор в РФ

ООО «ДЖЕЙ АЙ БИ ЭДВАНСТ МАШИНЕРИ»
105082, Г.МОСКВА, УЛ БАКУНИНСКАЯ, Д. 69 СТР. 1,
ЭТ/ПОМ/КОМ/ОФИС АНТР 1-ГО А/1/10/51
7 (800) 500-27-83, 7 (495) 120-17-42, факс 7 (495) 120-17-41
e-mail:
info@harvey-rus.ru - по общим вопросам
sales@harvey-rus.ru - по вопросу приобретения оборудования
support@harvey-rus.ru - по вопросу технической поддержки оборудования
www.harvey-rus.ru